



hmsagro.com 444 8 467

HMS[®]



*Daha iyisi için.
For better.*



HMS[®]



A Serisi

Çift Diskli Dikey Mil Karıştırıcı Gübre Serpme Makinesi
Double Disc Vertical Mixer Fertilizer



Çift kapaklı, patentli dozajlama sistemi.

Double cover, patented dosing system.



En iyi homojen dağılım için özel tasarım gübre diskleri.

Special for best homogeneous distribution design fertilizer discs.



Kolay temizlenebilen elek sistemi.
Easy to clean sieve system.



Gübre kontrolü için gözetleme camları.

Bullseye windows for fertilizer control.

Type A Vertical Mixer



A Serisi

Çift Diskli Dikey Mil Karıştırıcı Gübre Serpme Makinesi / Double Disc Vertical Mixer Fertilizer

Asılı tip olarak imal edilen çift diskli gübre serpme makineleri 650 litre ile 1200 litre arasında ihtiyaca uygun olarak üretilmektedir. Gübre serpme makineleri hidrolik olarak kumanda edilebilir olup, hidrolik vana sayesinde sağ ve sol tarafa ayrı ayrı gübre atabilirsiniz. Hidrolik kumanda kolu sayesinde sınır başlarında traktör kabininden gübre atışı çok kolay yapılmakta ve seri bir şekilde kapatılarak gereksiz gübre sarfiyatı önlenmektedir. Makinenin gübre atım iş genişliği 10-24 m arasındadır, isteğe bağlı olarak alacağınız disk ve kanat boylarına bağlı olarak iş genişliğini ayarlayabilirsiniz. Gübre atım mesafesi gübrenin cinsine bağlı olarak değişiklik gösterebilir. Gübre deposu alt kısmında ters V şeklinde bir ayırıcı saç ile ikiye bölünmüş ve içinde bulunan dikey karıştırıcı ile gübre akışı kesintisiz sağlanmaktadır.

Double disc fertilizer spreaders manufactured as hanging type are manufactured according to the need between 650 liters and 1200 liters. Fertilizer spreaders can be controlled hydraulically and you can dispose of fertilizer separately by right and left side thanks to hydraulic valve. Thanks to the hydraulic control arm, fertilizer spreading is made very easily from the tractor cab at the beginning of the border and are closed rapidly to prevent unnecessary use of fertilizer. The fertilizer spreading working width of the machine varies between 10 and 24 m, you can adjust the working width depending on the disk and wing size. Fertilizer spreading distance may vary depending on the type of fertilizer. The bottom of the fertilizer tank is divided into two by an inverted V-shaped separator sheet and the flow of the fertilizer is ensured with the vertical mixer inside.

A SERİSİ TEKNİK ÖZELLİKLER / A SERIES TECHNICAL SPECIFICATION	A-650	A-850	A-1000	A-1200
Karıştırıcı Tipi / Mixer Type	Dikey Vertical	Dikey Vertical	Dikey Vertical	Dikey Vertical
Dağıtıcı Disk Adet / Dispenser Disc Piece	2	2	2	2
Her Bir Diskteki Kanat Sayısı / Number of Wings on Each Disc	2	2	2	2
Kuyruk Mili (PTO) Devri (D/dak) / PTO Speed (S/ min)	540	540	540	540
Çalışma Hızı (km/h) / Operating Speed (km/h)	8-10-12	8-10-12	8-10-12	8-10-12
İş Genişliği* (m) / Working Width* (m)	10-24	10-24	10-24	10-24
Boş Ağırlık (kg) / Dry Weight (kg)	248	272	282	300
Gübre Dolu Kapasitesi (lt) / Fertilizer Filling Capacity (lt)	650	850	1000	1200
Yükseklik (cm) / Height (cm)	141	152	163	174
Genişlik (cm) / Width (cm)	120	120	120	120
Uzunluk (cm) / Length (cm)	182	182	182	182



Standart Özellikler

- Çift diskli gübre dağıtıcı,
- Sağ-sol hidrolik açma kapatma,
- Elek,
- Çadır,
- Park tekerlekleri,
- 18-24m disk,
- Reflektif etiket,
- Çelik çevre bariyerleri,
- Şaft.

Standarts

- Double Disc Type,
- Double Hydraulic Dosing,
- Strainer,
- Cover,
- Training Wheels,
- 18-24 mt. Disc Kit,
- Reflective Stickers,
- Steel Safety Barriers,
- Cardan Shaft.



S Serisi

Çift Diskli Yatay Mil Karıştırıcı Gübre Serpme Makinesi
Double Disc Horizontal Mixer Fertilizer



Çift kapaklı, patentli dozajlama sistemi.

Double cover, patented dosing system.



Standart trafik seti.
Standard traffic set.



Homojen dağılım için akış yönlendiriciler ve gübreyi toz haline getirmeyen yatay karıştırıcı.
Flow directors for homogeneous distribution and horizontal mixer that does not pulverize the fertilizer.



Standart çift kontrollü hidrolik açma-kapama düzeneği.
Standard dual control hydraulics on-off system.

Type S Horizontal Mixer



S Serisi

Çift Diskli Yatay Mil Karıştırıcı Gübre Serpme Makinesi / Double Disc Horizontal Mixer Fertilizer

Asılır ve çekilir tip olarak imal edilen çift diskli gübre serpme makineleri 900 litre ile 3500 litre arasında ihtiyaca uygun olarak üretilmektedir. Gübre serpme makineleri hidrolik olarak kumanda edilebilir olup, hidrolik vana sayesinde sağ ve sol tarafa ayrı ayrı gübre atabilirsiniz. Hidrolik kumanda kolu sayesinde sınır başlarında traktör kabininden gübre atışı çok kolay yapılmakta ve seri bir şekilde kapatılarak gereksiz gübre sarfiyatı önlenmektedir. Makinenin gübre atım iş genişliği 10-36m arasındadır. İsteğe bağlı olarak alacağınız disk ve kanat boylarına bağlı olarak iş genişliğini ayarlayabilirsiniz. Gübre atım mesafesi gübrenin cinsine bağlı olarak değişiklik gösterebilir. Gübre deposu alt kısmında ters V şeklinde bir ayırıcı saç ile ikiye bölünmüş ve içinde bulunan yatay karıştırıcı ile gübre akışı kesintisiz sağlanmaktadır.

Double disc fertilizer spreaders, which are manufactured as hanging and pull type, are manufactured between 900 liters and 3500 liters. Fertilizer spreaders can be controlled hydraulically and you can dispose of fertilizer separately by right and left side thanks to hydraulic valve. Thanks to the hydraulic control arm, fertilizer spreading is made very easily from the tractor cab at the beginning of the border and are closed rapidly to prevent unnecessary use of fertilizer. Working width of the machine varies between 10 and 36 m, optionally, you can adjust the working width depending on the disc and wing length you will buy. Fertilizer spreading distance may vary depending on the type of fertilizer. The bottom of the fertilizer tank is divided into two by an inverted V-shaped separator sheet and the flow of the fertilizer is ensured uninterruptedly with the vertical mixer inside.

Asılır Tip / Hunged Type	S-900	S-1200	S-1500	S-1800	S-2000	S-2500	S-3000
Karıştırıcı Tipi / Mixer Type	Yatay / Horizontal	Yatay / Horizontal	Yatay / Horizontal	Yatay / Horizontal	Yatay / Horizontal	Yatay / Horizontal	Yatay / Horizontal
Dağıtıcı Disk Adet / Dispenser Disc Piece	2	2	2	2	2	2	2
Her Bir Diskteki Kanat Sayısı / Number of Wings on Each Disc	2	2	2	2	2	2	2
Kuyruk Mili (PTO) Devri (D/dak) / PTO Speed (S/min)	540	540	540	540	540	540	540
Çalışma Hızı (km/h) / Operating Speed (km/h)	8-10-12	8-10-12	8-10-12	8-10-12	8-10-12	8-10-12	8-10-12
İş Genişliği* (m) / Working Width* (m)	10-36	10-36	10-36	10-36	10-36	10-36	10-36
Boş Ağırlık (kg) / Dry Weight (kg)	406	440	474	508	542	576	610
Gübre Dolum Kapasitesi (lt) / Fertilizer Filling Capacity (lt)	900	1200	1500	1800	2000	2500	3000
Yükseklik (cm) / Height (cm)	100	113	126	139	152	165	178
Genişlik (cm) / Width (cm)	205	205	205	205	205	205	205
Uzunluk (cm) / Length (cm)	132	132	132	132	132	132	132



Standart Özellikler

- Çift diskli gübre dağıtıcı,
- Sağ-sol hidrolik açma kapatma,
- Elek,
- Çadır,
- Park tekerlekleri,
- Krom disk,
- Şaft,
- Krom karıştırıcı,
- Krom zincir,
- Çamurluk,
- 18-24m disk,
- Trafik seti,
- Reflektif etiket,
- Çelik çevre bariyerleri.

Standarts

- Double Disc Type,
- Double Hydraulic Dosing,
- Strainer,
- Cover,
- Training Wheels,
- Inox Disc Kit,
- Cardan Shaft,
- Chorome Mixer,
- Chorome Chain,
- Mudguards,
- 18-24 mt. Disc Kit,
- Traffic Kit,
- Reflective Stickers,
- Steel Safety Barriers.

Large



Çekilir Tip / Trailed	S-2000 Maxi	S-2500 Maxi	S-3000 Maxi	S-2500 Twin	S-3000 Twin	S-3500 Twin	S-3500 Twin (Large Depo)
Teker Sayısı / Number of wheel	2	2	2	4	4	4	4
Karıştırıcı Tipi / Mixer Type	Yatay / Horizontal	Yatay / Horizontal	Yatay / Horizontal	Yatay / Horizontal	Yatay / Horizontal	Yatay / Horizontal	Yatay / Horizontal
Dağıtıcı Disk Adet / Dispenser Disc Piece	2	2	2	2	2	2	2
Her Bir Diskteki Kanat Sayısı / Number of Wings on Each Disc	2	2	2	2	2	2	2
Kuyruk Mili (PTO) Devri (D/dak) / PTO Speed (S/min)	540	540	540	540	540	540	540
Çalışma Hızı (km/h) / Operating Speed (km/h)	8-10-12	8-10-12	8-10-12	8-10-12	8-10-12	8-10-12	8-10-12
İş Geniliği* (m) / Working Width* (m)	10-36	10-36	10-36	10-36	10-36	10-36	10-36
Boş Ağırlık (kg) / Dry Weight (kg)	780	850	920	950	1020	1090	1090
Gübre Dolu Kapasitesi (lt) / Fertilizer Filling Capacity (lt)	2000	2500	3000	2500	3000	3500	3500
Yükseklik (cm) / Height (cm)	255	255	255	255	255	255	255
Genişlik (cm) / Width (cm)	205	205	205	205	205	205	205
Uzunluk (cm) / Length (cm)	260	260	260	330	330	330	330

S Serisi

Çift Diskli Yatay Mil Karıştırıcı Gübre Serpme Makinesi / Double Disc Horizontal Mixer Fertilizer

Maxi



Twin





Gunny Lift

Yük Kaldırıcı
Load Lifter





Gunny Lift

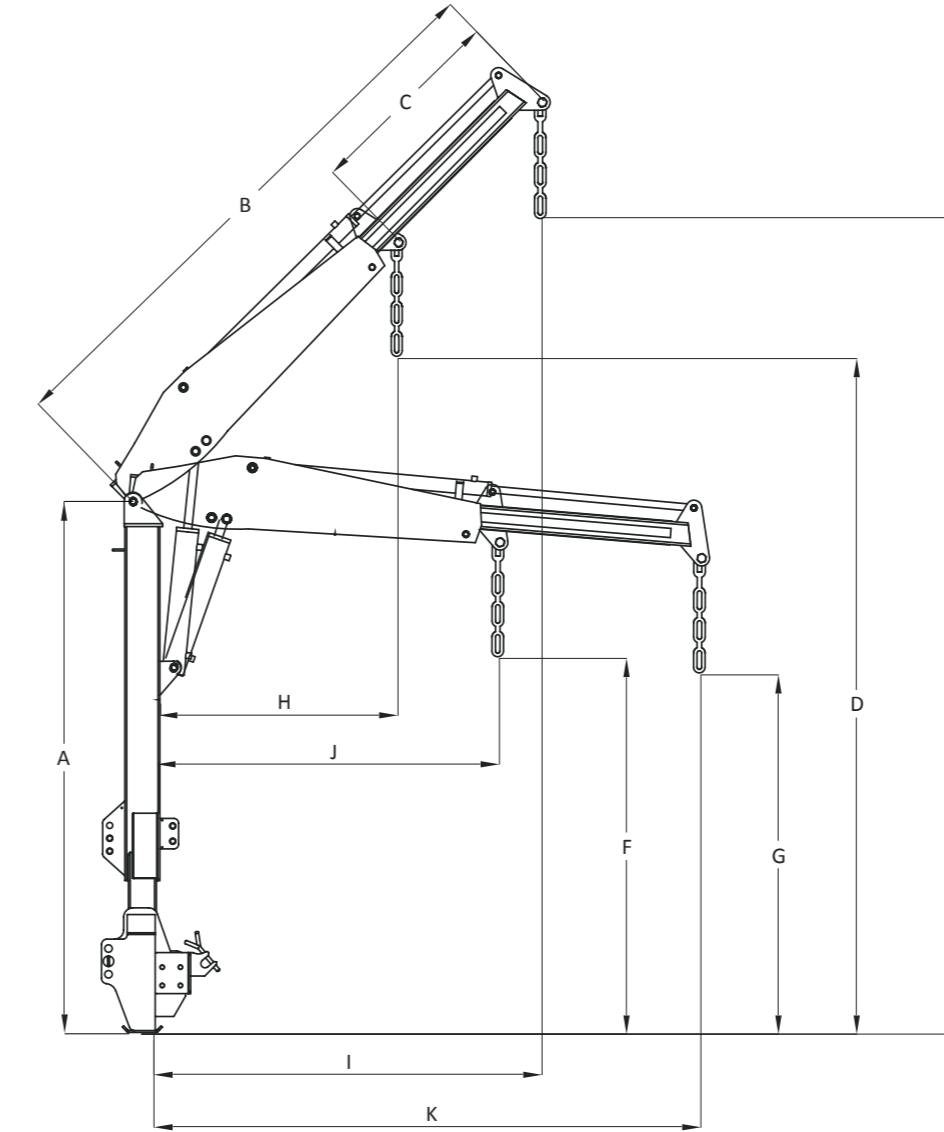
Yük Kaldırıcı / Load Lifter

HMS Yük Kaldırıcı çiftliğinizdeki ağır yükleri kaldırmak için en büyük yardımcınız olmak üzere tasarlandı. İster tek başına ister gübre serpmeye makineniz ile kombine olarak çalışabilen bu makine sizin için en verimli şekilde üretildi. Traktörünüzün 3 nokta askı sistemine bağlanarak hidrolik sistemin verdiği güç sayesinde tek kişi ile güvenli ve kolay bir şekilde yüklerinizi kaldırabilirsiniz. Çok amaçlı kullanılan Yük Kaldırıcı garaj içerisinde ekipmanlarınızı dizmek için de kullanılır.

Faydaları saymakla bitmeyen bu ürünü gübre serpmeye makinesiyle kombine olarakta kullanabilirsiniz. Büyük gübre çuvalarını rahat ve hızlı bir şekilde gübre serpmeye makinenize dökebilirsiniz. Hem işçilik, hem zaman hemde paradan tasarruf edebilirsiniz.

HMS Loader is designed to be your biggest helper in lifting heavy loads in your farm. This machine, which can be used in combination with your fertilizer spreader or on its own, is manufactured in the most efficient way for you. With the power of the hydraulic system by connecting to your tractor's 3 point suspension system, you can safely and easily lift your loads with one person. Multi-purpose Load Lift is also used to arrange your equipment in the garage.

You can use this product, which has innumerable benefits, in combination with a fertilizer spreader. You can pour big fertilizer packs into your fertilizer spreader easily and quickly. You can save both workmanship, time and money.



Model	Kaldırma Kapasitesi (Sürgü Bom Kapalı) Lift capacity (Sliding boom closed)	Kaldırma Kapasitesi (Sürgü Bom Açık) Lift capacity (Sliding boom open)	Makine Ağırlığı Machine Weight
Gunny Lift Special	1000 Kg	600 Kg	306 Kg
Gunny Lift Plus	1200 Kg	850 Kg	410 Kg

A SERİSİ TEKNİK ÖZELLİKLER / A SERIES TECHNICAL SPECIFICATION

	GUNNY LIFT SPECIAL	GUNNY LIFT PLUS	
Kapalı Pozisyonda Şasi Yüksekliği / Chassis Height in Closed Position	A (mm)	2270	2520
Bom Uzunluğu / Boom Length	B (mm)	2459	2959
Sürgü Bom Uzunluğu / Sliding Boom Length	C (mm)	850	900
Sürgü Bom Kapalı Pozisyonda Bom Açık Yükseklik / Boom Open Height in Sliding Boom Closed Position	D (mm)	3005	3505
Sürgü Bom Açık Pozisyonda Bom Açık Yükseklik / Boom Open Height in Sliding Boom Open Position	E (mm)	3711	4211
Sürgü Bom Kapalı Pozisyonda Bom Kapalı Yükseklik / Boom Closed Height in Sliding Boom Closed Position	F (mm)	1337	1587
Sürgü Bom Açık Pozisyonda Bom Kapalı Yükseklik / Boom Closed Height in Sliding Boom Open Position	G (mm)	1173	1423
Sürgü Bom Kapalı ve Bom Açık Pozisyonda Bom Ucu ile Ana Şasi Arası Distance Between Boom End and Main Chassis in Sliding Boom Closed and Boom Open Position	H (mm)	801	1051
Sürgü Bom ve Bom Açık Pozisyonda Bom Ucu ile Ana Şasi Arası Distance Between Boom End and Main Chassis in Sliding Boom and Boom Open Position	I (mm)	1272	1772
Sürgü Bom ve Bom Kapalı Pozisyonda Bom Ucu ile Ana Şasi Arası Distance Between Boom End and Main Chassis in Sliding Boom and Boom Closed Position	J (mm)	1449	1699
Sürgü Bom ve Bom Açık Pozisyonda Bom Ucu ile Ana Şasi Arası Distance Between Boom End and Main Chassis in Sliding Boom and Boom Open Position	K (mm)	2281	2781



Miya Axe Serisi

Uçtan Yaylı Balta Ayaklı Ekim Mibzeri
End Spring Axe Legged Combined Sowing Machine



MIYAAXE



Miya Axe Serisi

Uçtan Yaylı Balta Ayaklı Ekim Mibzeri / End Spring Axe Legged Combined Sowing Machine

Uçtan yaylı ayak dökümden yapılmış olup her iki tarafında saç kanatçıklarla kapatılmıştır. Kanatçıklar arasından gübre ve tohum hortumu geçerek toprağa bırakır. Geniş batma açısından dolayı bileşke kuvveti ayağı topraktan çıkmaya zorladığından ekim derinliği ek yüklemelerle artırılabilir. Bu özellik diğer ayak tiplerine göre üstünlük gösterir. Tohum yatağı iyi şekilde hazırlanır. Diskli ve yaylı çizel ayak tipinde taş kesek gibi engellerle karşılaştığında yukarıya çıkmaya çalışır, ancak balta ayak şaseye monteli olduğundan yukarıya çıkma hareketi yapmaz. Aşınan balta değiştirilmelidir.

End spring legs are made of cast and are sealed with plate fins on both sides. Fertilizer and seed pass the hose between flaps and lays on the soil. Because resultant force forces the leg to come out of the soil due to wide penetration angle, sowing depth can be increased with additional loads. This feature shows superiority over other types of legs. Good seed bed is prepared. Disc and spring-type chisel legs when faced with obstacles such as stone clod, tries to get up, but the axe is mounted to the chassis, leg movement does not come up. Should be replaced when axe is worn.

Ayak Sayısı / Number Of Leg	16 ad. / pcs	18 ad. / pcs	20 ad. / pcs	22 ad. / pcs	24 ad. / pcs	28 ad. / pcs	32 ad. / pcs
Sıra Arası Mesafe / Inter-Row Distance	125 mm	125 mm	125 mm	125 mm	125 mm	125 mm	125 mm
İş Genişliği / Operation Width	2000 mm	2250 mm	2500 mm	2750 mm	3000 mm	3500 mm	4000 mm
Taşıma Genişliği / Handling Width	2235 mm	2485 mm	2735 mm	2985 mm	3135 mm	3735 mm	4235 mm
Taşıma Yüksekliği / Handling Height	1500 mm	1500 mm	1500 mm	1500 mm	1500 mm	1500 mm	1500 mm
Tohum Depo Hacmi / Seed Tank Volume	260 lt	300 lt	340 lt	360 lt	400 lt	440 lt	465 lt
Gübre Depo Hacmi / Fertilizer Tank Volume	240 lt	270 lt	305 lt	340 lt	370 lt	400 lt	425 lt
Gübresiz Depo Hacmi / Tank Volume Without Fertilizer	520 lt	585 lt	650 lt	715 lt	785 lt	945 lt	1020 lt
Lastik Ebadı / Size Of Tire	500-12	500-12	500-12	600-16	600-16	600-16	600-16
Çalışma Hızı / Operation Speed	5-8 km/h	5-8 km/h	5-8 km/h	5-8 km/h	5-8 km/h	5-8 km/h	5-8 km/h
Ağırlık / Weight	720 kg	750 kg	770 kg	790 kg	815 kg	1050 kg	1150 kg
Gerekli Güç / Required Power	40-50 hp	50-60 hp	60-70 hp	70-80 hp	80-90 hp	100-110 hp	110-120 hp



Standart Özellikler

- Uçtan yaylı balta ayak,
- 600-16 lastik,
- 12,5 cm sıra arası,
- Hidrolik kumandalı markör,
- Dik tırmık,
- Tohum seviye göstergesi,
- Arka basamak,
- Tohum gözü karıştırıcı,
- Reflektif etiket,
- Manual ekim derinliği ayarı.

Standarts

- Coulter Type Foots,
- 600-16 Tires,
- 12,5 cm. Inter-Row Distance,
- Double Hydraulic Marker,
- Vertical Harrow,
- Seed Level Indicator,
- Platform,
- Mixer For Seed,
- Reflective Stickers,
- Manual Sowing Depth Adjustment.

Miya Serisi

Yaylı Çizel Ayaklı Ekim Mibzeri
Spring Chisel Legged Combined Sowing Machine



MIYA



Miya Serisi

Yaylı Çizel Ayaklı Ekim Mibzeri / Spring Chisel Legged Combined Sowing Machine

Yaylı çizel tipi ayaklar 22 mm özel hammeddeden üretilmiş ve form verilerek ekim açısı oluşturulmuş bir ayak tipidir. Yaylı çizel ayaklar tıpkı baltalı makinelerdeki gibi makiye 3 sıralı şekilde konumlandırılmıştır. Bu şekilde tarla yüzeyindeki anız parçalarını tutmayı engeller. Çizel tipi ayak kullanım açısından seridir ve çoğu toprak koşullarında uyumluluk gösterir. Tohum yatağını geniş açması nedeni ile üniform bir ekim sağlanır.

Spring chisel type legs are manufactured from 22 mm special raw material and seeding angle is created by providing a form. Spring chisel legs are placed as 3 rows on the machinery similarly to axe machineries. In this way, it prevents to hold stubble pieces on surface of the field. Chisel type leg is swift in terms of the use of legs and shows compatibility in most soil conditions. Because it opens wide seed bed, a uniform sowing is achieved.

Ayak Sayısı / Number Of Leg	21 ad. / pcs	25 ad. / pcs	29 ad. / pcs	33 ad. / pcs
Sıra Arası Mesafe / Inter-Row Distance	120 mm	120 mm	120 mm	120 mm
İş Genişliği / Operation Width	2500 mm	3000 mm	3500 mm	4000 mm
Taşıma Genişliği / Handling Width	2735 mm	3235 mm	3735 mm	4235 mm
Taşıma Yüksekliği / Handling Height	1500 mm	1500 mm	1500 mm	1500 mm
Tohum Depo Hacmi / Seed Tank Volume	460 lt	550 lt	640 lt	730 lt
Gübre Depo Hacmi / Fertilizer Tank Volume	305 lt	370 lt	400 lt	425 lt
Gübresiz Depo Hacmi / Tank Volume Without Fertilizer	750 lt	950 lt	1150 lt	1350 lt
Lastik Ebadı / Size Of Tire	600-16	600-16	600-16	600-16
Çalışma Hızı / Operation Speed	5-8 km/h	5-8 km/h	5-8 km/h	5-8 km/h
Ağırlık / Weight	820 kg	970 kg	1150 kg	1260 kg
Gerekli Güç / Required Power	70+ hp	80+ hp	100+ hp	110+ hp



Standart Özellikler

- Çizel ayak,
- 600-16 lastik,
- 12 cm sıra arası,
- Hidrolik kumandalı markör,
- Dik tırmık,
- Tohum seviye göstergesi,
- Arka basamak,
- Tohum gözü karıştırıcı,
- Reflektif etiket,
- Hidrolik ekim derinliği ayarı.

Standarts

- Chisel Type Feets,
- 600-16 Tires,
- 12 cm. Inter-Row Distance,
- Double Hydraulic Marker,
- Vertical Harrow,
- Seed Level Indicator,
- Platform,
- Mixer For Seed,
- Reflective Stickers,
- Hydraulic Sowing Depth Adjustment.



MiyaDisc Serisi

Şanzımanlı Tip Tek Diskli Ekim Mibzeri
Transmission Type Single Disc Combined Sowing Machine



MIYADISC



MiyaDisc Serisi

Şanzımanlı Tip Tek Diskli Ekim Mibzeri / Transmission Type Single Disc Combined Sowing Machine

Tek diskli ekici ayaklar tarlada anızın çok olduğu durumlarda kullanılmalıdır. Toprak işleme şekline ve nem durumundan az etkilenirler. Diskli ayak tipiyle derine ekim yapılmaz. Ufak tohumların ekilmesinde kullanım alanı sınırlıdır. Ancak yaylı çizel ve balta ayak ayaklarla kıyaslandığında bu ayaklarla eşit ekim derinliği elde etmek daha zordur. Bunun nedeni diskler bir engelle karşılaştığında üzerinden atlarken yaylı balta ayaklar engeli yana doğru iterler. Bundan dolayı tek diskli ayakların topaçlı, ağır ve taşlı topraklarda kullanılması uygun olabilir. Ancak ekim derinliği eşit olmayacaktır. Bir dekara atmanız gereken tohum ve gübre miktarında size hassasiyet sağlar.

Single disc sowing legs should be used where there is a lot of stubble in the field. It is less affected by the form of tillage and moisture condition. It can't sow deep with disc leg type. Usage area in sowing small seeds is limited. However, it is more difficult to obtain equal sowing depths with these legs when compared to the spring chisel and axe leg. The reason for this is as follows; when discs encounter an obstacle and jump over it, the spring axe legs push the obstacle sideways. Therefore, it may be appropriate to use single disc feet on lumpy, heavy and rocky soils. However, sowing depth will not be equal.

Ayak Sayısı / Number Of Leg	19 ad. / pcs	23 ad. / pcs	27 ad. / pcs	31 ad. / pcs	39 ad. / pcs	47 ad. / pcs
Sıra Arası Mesafe / Inter-Row Distance	130 mm	130 mm	130 mm	130 mm	130 mm	130 mm
İş Genişliği / Operation Width	2500 mm	3000 mm	3500 mm	4000 mm	5000 mm	6000 mm
Taşıma Genişliği / Handling Width	2735 mm	3235 mm	3735 mm	4235 mm	5350 mm	6350 mm
Taşıma Yüksekliği / Handling Height	1500 mm	1500 mm	1500 mm	1500 mm	1500 mm	1500 mm
Tohum Depo Hacmi / Seed Tank Volume	460 lt	550 lt	640 lt	730 lt	910 lt	1090 lt
Gübre Depo Hacmi / Fertilizer Tank Volume	305 lt	370 lt	400 lt	425 lt	480 lt	535 lt
Gübresiz Depo Hacmi / Tank Volume Without Fertilizer	750 lt	950 lt	1150 lt	1350 lt	1750 lt	2150 lt
Lastik Ebadı / Size Of Tire	600-16	600-16	600-16	600-16	10.0-75/13	10.0-75/13
Çalışma Hızı / Operation Speed	5-8 km/h	5-8 km/h	5-8 km/h	5-8 km/h	5-8 km/h	5-8 km/h
Ağırlık / Weight	850 kg	1000 kg	1180 kg	1290 kg	1580 kg	1860 kg
Gerekli Güç / Required Power	70+ hp	80+ hp	100+ hp	110+ hp	130+ hp	160+ hp



Standart Özellikler

- Tek disk ayak,
- 600-16 lastik,
- 13 cm sıra arası,
- Hidrolik kumandalı markör,
- Dik tırmık,
- Tohum seviye göstergesi,
- Arka basamak,
- Tohum gözü karıştırıcı,
- Reflektif etiket,
- İz kabartıcı çapalar,
- Hidrolik ekim derinliği ayarı.

Standarts

- Single Disc Feet,
- 600-16 Tires,
- 13 cm. Inter-Row Distance,
- Double Hydraulic Marker,
- Vertical Harrow,
- Seed Level Indicator,
- Platform,
- Mixer For Seed,
- Reflective Stickers,
- Ripper,
- Hydraulic Sowing Depth Adjustment.



MiyaWDisc Serisi

Şanzımanlı Tip Çift Diskli Ekim Mibzeri
Transmission Type Double Disc Combined Sowing Machine



MIYAWDISC



MiyaWDisc Serisi

Şanzımanlı Tip Çift Diskli Ekim Mibzeri / *Transmission Type Double Disc Combined Sowing Machine*

Çift diskli ayaklar, arasında belirli açı bulunan iki düz diskten oluşur. Disklerin birbirine değdiği nokta ön tarafta ve çizi tabanının biraz yukarısındadır. Arkaya doğru genişleyen diskler arasındaki boşluğa tohum hunisi yerleştirilmiştir. Diskli ayak olmalarına karşı, bu ayaklar balta ayak gibi toprağı iki yana iterek çizi açar, fakat. İzi genişliği daha fazladır. Tohumların çoğu aynı derinliğe ekilir ve üzerleri kenara itilen nemli topraklarla örtülür. Bu sırtın yüksekliği çizi genişledikçe artar ve sıraya ekilmiş gibi olur. Çift diskli ayaklar bu özelliklerinden dolayı her türlü iklim ve toprak koşullarında kullanılabilir. Bir dekara atmanız gereken tohum ve gübre miktarında size hassasiyet sağlar.

Double disc legs consist of two flat discs having a certain angle between them. The joint point of disks is located at front side and a little over the groove bottom. Seed hopper was placed in the space between discs expanding rearward. Even if these are disc legs, they open grooves pushing the soil to the aside same as axe legs. However, groove size is wider. Most of the seeds are sowed in the same depth and covered with moist soil pushed aside. Height of this ridge increases as the groove expands and becomes as if it is sowed in a row. Double disc legs can be used in all kinds of climate and soil conditions due to these properties.

Ayak Sayısı / Number Of Leg	19 ad. / pcs	23 ad. / pcs	27 ad. / pcs	31 ad. / pcs	39 ad. / pcs	47 ad. / pcs
Sıra Arası Mesafe / Inter-Row Distance	130 mm	130 mm	130 mm	130 mm	130 mm	130 mm
İş Genişliği / Operation Width	2500 mm	3000 mm	3500 mm	4000 mm	5000 mm	6000 mm
Taşıma Genişliği / Handling Width	2735 mm	3235 mm	3735 mm	4235 mm	5350 mm	6350 mm
Taşıma Yüksekliği / Handling Height	1500 mm	1500 mm	1500 mm	1500 mm	1500 mm	1500 mm
Tohum Depo Hacmi / Seed Tank Volume	460 lt	550 lt	640 lt	730 lt	910 lt	1090 lt
Gübre Depo Hacmi / Fertilizer Tank Volume	305 lt	370 lt	400 lt	425 lt	480 lt	535 lt
Gübresiz Depo Hacmi / Tank Volume Without Fertilizer	750 lt	950 lt	1150 lt	1350 lt	1750 lt	2150 lt
Lastik Ebadı / Size Of Tire	600-16	600-16	600-16	600-16	10.0-75/13	10.0-75/13
Çalışma Hızı / Operation Speed	5-8 km/h	5-8 km/h	5-8 km/h	5-8 km/h	5-8 km/h	5-8 km/h
Ağırlık / Weight	1010 kg	1190 kg	1380 kg	1530 kg	2350 kg	2760 kg
Gerekli Güç / Required Power	70+ hp	80+ hp	100+ hp	110+ hp	130+ hp	160+ hp



Standart Özellikler

- Çift disk ayak,
- 600-16 lastik,
- 13 cm sıra arası,
- Hidrolik kumandalı markör,
- Baskı tekeri,
- Dik tırmık,
- Tohum seviye göstergesi,
- Arka basamak,
- Tohum gözü karıştırıcı,
- Reflektif etiket,
- İz kabartıcı çapalar,
- Hidrolik ekim derinliği ayarı.

Standarts

- Double Disc Feet,
- 600-16 Tires,
- 13 cm. Inter-Row Distance,
- Double Hydraulic Marker,
- Pressure Wheel,
- Vertical Harrow,
- Seed Level Indicator,
- Platform,
- Mixer For Seed,
- Reflective Stickers,
- Ripper,
- Hydraulic Sowing Depth Adjustment.

MiyaDisc Light Serisi

Şanzımanlı Tip Tek Diskli Ekim Mibzeri
Transmission Type Single Disc Combined Sowing Machine



light



MiyaDisc Light Serisi

Şanzımanlı Tip Tek Diskli Ekim Mibzeri / *Transmission Type Single Disc Combined Sowing Machine*

Tek diskli ekici ayaklar tarlada anızın çok olduğu durumlarda kullanılmalıdır. Toprak işleme şeklinden ve nem durumundan az etkilenirler. Diskli ayak tipiyle derine ekim yapılmaz. Ufak tohumların ekilmesinde kullanım alanı sınırlıdır. Ancak yaylı çizel ve balta ayak ayaklarla kıyaslandığında bu ayaklarla eşit ekim derinliği elde etmek daha zordur. Bunun nedeni diskler bir engelle karşılaştığında üzerinden atlarken yaylı balta ayaklar engeli yana doğru iterler. Bundan dolayı tek diskli ayakların topaçlı, ağır ve taşlı topraklarda kullanılması uygun olabilir. Ayrıca hareket tekerleri arkasında bulunan ekim diskler sayesinde ekim yapabilme özelliği vardır, bu sayede tarla sınırlarında rahat ekim konforu sağlar. Bir dekara atmanız gereken tohum ve gübre miktarında size hassasiyet sağlar.

Single disc sowing legs should be used where there is a lot of stubble in the field. It is less affected by the form of tillage and moisture condition. It can't sow deep with disc leg type. Usage area in sowing small seeds is limited. However, it is more difficult to obtain equal sowing depths with these legs when compared to the spring chisel and axe leg. The reason for this is as follows; when discs encounter an obstacle and jump over it, the spring axe legs push the obstacle sideways. Therefore, it may be appropriate to use single disc feet on lumpy, heavy and rocky soils. In addition, it has the feature of sowing thanks to the sow discs located behind the movement wheels, thus providing comfortable sowing comfort at the field borders.

Ayak Sayısı / <i>Number Of Leg</i>	23 ad. / <i>pcs</i>	31 ad. / <i>pcs</i>
Sıra Arası Mesafe / <i>Inter-Row Distance</i>	130 mm	130 mm
İş Genişliği / <i>Operation Width</i>	3000 mm	4000 mm
Taşıma Genişliği / <i>Handling Width</i>	3000 mm	4000 mm
Taşıma Yüksekliği / <i>Handling Height</i>	1500 mm	1500 mm
Tohum Depo Hacmi / <i>Seed Tank Volume</i>	550 lt	730 lt
Gübre Depo Hacmi / <i>Fertilizer Tank Volume</i>	370 lt	425 lt
Gübresiz Depo Hacmi / <i>Tank Volume Without Fertilizer</i>	950 lt	1350 lt
Lastik Ebadı / <i>Size Of Tire</i>	600-16	600-16
Çalışma Hızı / <i>Operation Speed</i>	5-8 km/h	5-8 km/h
Ağırlık / <i>Weight</i>	850 kg	1090 kg
Gerekli Güç / <i>Required Power</i>	70+ hp	80+ hp



Standart Özellikler

- Tek disk ayak,
- 600-16 lastik,
- 13 cm sıra arası,
- Hidrolik kumandalı markör,
- Dik tırmık,
- Tohum seviye göstergesi,
- Arka basamak,
- Tohum gözü karıştırıcı,
- Reflektif etiket,
- Teker arkası ekim diskleri,
- Manual ekim derinliği ayarı.

Standarts

- *Single Disc Foots,*
- *600-16 Tires,*
- *13 cm. Inter-Row Distance,*
- *Double Hydraulic Marker,*
- *Vertical Harrow,*
- *Seed Level Indicator,*
- *Platform,*
- *Mixer For Seed,*
- *Reflective Stickers,*
- *Sowing Discs of Behind Wheel,*
- *Manual Sowing Depth Adjustment.*

MiyaWDisc Light Serisi

Şanzımanlı Tip Çift Diskli Ekim Mibzeri
Transmission Type Double Disc Combined Sowing Machine



light



MiyaWDisc Light Serisi

Şanzımanlı Tip Çift Diskli Ekim Mibzeri / *Transmission Type Double Disc Combined Sowing Machine*

Çift diskli ayaklar, arasında belirli açı bulunan iki düz diskten oluşur. Disklerin birbirine değdiği nokta ön tarafta ve çizi tabanının biraz yukarısındadır. Arkaya doğru genişleyen diskler arasındaki boşluğa tohum hunisi yerleştirilmiştir. Diskli ayak olmalarına karşı, bu ayaklar balta ayak gibi toprağı iki yana iterek çizi açar, fakat. İzi genişliği daha fazladır. Tohumların çoğu aynı derinliğe ekilir ve üzerleri kenara itilen nemli topraklarla örtülür. Bu sırtın yüksekliği çizi genişledikçe artar ve sıraya ekilmiş gibi olur. Çift diskli ayaklar bu özelliklerinden dolayı her türlü iklim ve toprak koşullarında kullanılabilir. Ayrıca hareket tekerleri arkasında bulunan ekim diskler sayesinde ekim yapabilme özelliği vardır, bu sayede tarla sınırlarında rahat ekim konforu sağlar. Bir dekara atmanız gereken tohum ve gübre miktarında size hassasiyet sağlar.

Double disc legs consist of two flat discs having a certain angle between them. The joint point of disks is located at front side and a little over the groove bottom. Seed hopper was placed in the space between discs expanding rearward. Even if these are disc legs, they open grooves pushing the soil to the aside same as axe legs. However, groove size is wider. Most of the seeds are sowed in the same depth and covered with moist soil pushed aside. Height of this ridge increases as the groove expands and becomes as if it is sowed in a row. Double disc legs can be used in all kinds of climate and soil conditions due to these properties. In addition, it has the feature of sowing thanks to the sow discs located behind the movement wheels, thus providing comfortable sowing comfort at the field borders.

Ayak Sayısı / Number Of Leg	23 ad. / pcs	31 ad. / pcs
Sıra Arası Mesafe / Inter-Row Distance	130 mm	130 mm
İş Genişliği / Operation Width	3000 mm	4000 mm
Taşıma Genişliği / Handling Width	3000 mm	4000 mm
Taşıma Yüksekliği / Handling Height	1500 mm	1500 mm
Tohum Depo Hacmi / Seed Tank Volume	550 lt	730 lt
Gübre Depo Hacmi / Fertilizer Tank Volume	370 lt	425 lt
Gübresiz Depo Hacmi / Tank Volume Without Fertilizer	950 lt	1350 lt
Lastik Ebadı / Size Of Tire	600-16	600-16
Çalışma Hızı / Operation Speed	5-8 km/h	5-8 km/h
Ağırlık / Weight	980 kg	1220 kg
Gerekli Güç / Required Power	70+ hp	80+ hp



Standart Özellikler

- Çift disk ayak,
- 600-16 lastik,
- 13 cm sıra arası,
- Hidrolik kumandalı markör,
- Dik tırmık,
- Tohum seviye göstergesi,
- Arka basamak,
- Tohum gözü karıştırıcı,
- Reflektif etiket,
- Teker arkası ekim diskleri,
- Manual ekim derinliği ayarı.

Standarts

- Double Disc Feets,
- 600-16 Tires,
- 13 cm. Inter-Row Distance,
- Double Hydraulic Marker,
- Vertical Harrow,
- Seed Level Indicator,
- Platform,
- Mixer For Seed,
- Reflective Stickers,
- Sowing Discs of Behind Wheel,
- Manual Sowing Depth Adjustment.

MiyaWDisc Stubble Serisi

Şanzımanlı Tip Çift Diskli Direk Anıza Ekim Mibzeri
Transmission Type Double Disc Stubble No Till Combined Sowing Machine



Stubble



MiyaWDisc Stubble Serisi

Şanzımanlı Tip Çift Diskli Direk Anıza Ekim Mibzeri / *Transmission Type Double Disc Stubble No Till Combined Sowing Machine*

HMS doğrudan anıza ekim makinası her çeşit hububat tohumları ve gübreyi hassas ve düzgün olarak; işlenmiş, yarı işlenmiş veya işlenmemiş topraklarda ekim yapabilen, şanzımanlı çekilir tip ekim makinasıdır. 21 ve 29 sıralı olarak imal edilir.

Ağır toprak şartlarında çalışabilme özelliği sayesinde her büyüklükteki tohumu hassas bir şekilde ekebilir. Ayarları kolay ve sağlam olan makine her türlü arazi koşullarında düzgün bir şekilde ekim yapar. Baskı tekerleri sayesinde tohumu sıkıştırma ve mükemmel bir şekilde kapatma özelliğine sahiptir. Makine ekim derinliği hidrolik olarak yüksek basınçla uygulanır. Makine çekili olması sayesinde traktör gücü ihtiyacı çok fazla değildir. Bir dekara atmanız gereken tohum ve gübre miktarında size hassasiyet sağlar.

HMS direct stubble no till sowing machine is towed-type sowing machine which can plant seeds of all kinds of grains and all kinds of fertilizer precisely and properly on cultivated, semi-cultivated or uncultivated soils. It is manufactured with 21 and 29 rows.

Thanks to its functionality to work under heavy soil conditions, it can sow seeds in all sizes precisely. The machine which is adjusted easily and has a strong structure, sows properly under all kinds of soil and land conditions. Through its pressing wheels, it has perfect seed compression and closing functionality. The sowing depth of the machine is hydraulically implemented under high-pressure. Thanks to its towed-structure, it does not need much power from your tractor.

Ayak Sayısı / Number Of Leg	21 ad. / pcs	29 ad. / pcs
Sıra Arası Mesafe / Inter-Row Distance	140 mm	140 mm
İş Genişliği / Operation Width	3000 mm	4000 mm
Taşıma Genişliği / Handling Width	4200 mm	5200 mm
Taşıma Yüksekliği / Handling Height	2000 mm	2000 mm
Tohum Depo Hacmi / Seed Tank Volume	750 lt	900 lt
Gübre Depo Hacmi / Fertilizer Tank Volume	450 lt	580 lt
Gübresiz Depo Hacmi / Tank Volume Without Fertilizer	1250 lt	1600 lt
Lastik Ebadı / Size Of Tire	10.75 / 15.3	10.75 / 15.3
Çalışma Hızı / Operation Speed	5-8 km/h	5-8 km/h
Ağırlık / Weight	3100 kg	4100 kg
Gerekli Güç / Required Power	110+ hp	150+ hp



Standart Özellikler

- Çift disk ayak,
- 10.75/15.3 lastik,
- 13 cm sıra arası,
- Hidrolik kumandalı markör,
- Tohum seviye göstergesi,
- Arka basamak,
- Tohum gözü karıştırıcı,
- Reflektif etiket,
- Tohum baskı tekeri,
- Hidrolik ekim derinliği ayarı,
- Jumbo plus sandık,
- Çeki sistemi pulled.

Standarts

- Double Disc Feet,
- 10.75/15.3 Tires,
- 13 cm. Inter-Row Distance,
- Double Hydraulic Marker,
- Seed Level Indicator,
- Platform,
- Mixer For Seed,
- Reflective Stickers,
- Pressure Wheel,
- Hydraulic Sowing Depth Adjustment,
- Jumbo plus sandık,
- Pulled Kit.

Pina Serisi

Baltalı Tip Pnömatik Hassas Ekim Mibzeri
Axe Type Pneumatic Seeder





PINA



Teknik Özellikler <i>Technical Specification</i>	Birim <i>Unit</i>	4 Sıralı <i>Row</i>	5 Sıralı <i>Row</i>	6 Sıralı <i>Row</i>	8 Sıralı <i>Row</i>
Genişlik / Width	mm	2800	3200	4000	5600
Yükseklik / Height	mm	1600	1600	1600	1600
Uzunluk / Length	mm	2000	2000	2000	2000
Tohum Depo Hacmi / Seed Tank Volume	Lt	60 * 4	60 * 5	60 * 6	60 * 8
Gübre Depo Hacmi / Fertilizer Tank Volume	Lt	2 * 200	2 * 200	2 * 200	4 * 200
Sıra Arası Mesafe / Distance Between Rows	cm	45-70-75	45-70-75	45-70-75	45-70-75
Gerekli Güç / Required Power	Hp	65	70	75	95
P.T.O.	Rpm	540	540	540	540
Ağırlık / Weight	Kg	880	980	1200	1355

Standart Özellikler

- Hidrolik kumandalı markör,
- Reflektif etiket,
- Gübre sandığı karıştırıcı,
- 500*15 lastik,
- 2 set disk,
- Şaft,
- Gübreli makinelerde baltalı tip gübre gömücü.

Standarts

- Hydraulic Marker,
- Reflective Stickers,
- Mixer For Fertilizer,
- 500*15 Tires,
- 2 set disc,
- Cardan Shaft,
- Axe Type Fertilizer Units.



PinaDisc Serisi

Diskli Tip Pnömatik Hassas Ekim Mibzeri
Disc Type Pneumatic Seeder



PINADISC



PinaDisc Serisi

Diskli Tip Pnömatik Hassas Ekim Mibzeri / *Disc Type Pneumatic Seeder*

HMS DİSKLİ PNÖMATİK HASSAS EKİM MAKİNALARI her çeşit tohumun hassas olarak, istenilen ekim aralığında ve sıra üzeri mesafesinde ekilmesini sağlar. İsteğe bağlı olarak 4-6-8 sıralı olarak imal edilebilir. Ekici ünitelerde tohum yatağı disk vasıtasıyla açılır. Her ekim ünitesinde özel malzemeden üretilmiş, 2 adet disk bulunmaktadır. Ekici ünitelerin diskli tip olması ve şase önüne takılabilen kesici diskler sayesinde işlenmiş veya yarı işlenmiş sap kalıntıları bulunan tarlalarda çalışabilir. Tekerlekten alınan hareketin ekim ünitelerine iletimi şaft mekanizması ile yapıldığından, sıra üstü mesafelerde hassas ekim yapılabilir. Ekici Ünitelerin her iki tarafında bulunan lastik tekerler sayesinde her türlü toprak şartlarında hassas olarak derinlik ayarı yapılabilir. Tohum ünite arkasında bulunan V baskı tekerlekleri vasıtasıyla sıkıştırılır. Arka baskı tekerinin uyguladığı basınç ve açılı yay vasıtasıyla ayarlanabilir. V baskı tekerlekleri toprakta kaymak tabakası oluşumunu önler. Diskli ekim üniteleri erken tavda ekim yapmaya imkan sağlar. Disk ayaklı pnömatik ekim makineleri sırta ekim yapılabilme uygundur. Sırtları bozmaz. Tohum yatağı dönerek çalışan diskler tarafından açıldığından sertleşmez. Bitki gelişimine uygundur ve traktöre fazla yük getirmez. Üniteler istenildiği zaman kolayca yol ve iş durumuna geçer. İsteğe göre değişik aksesuarlar montaj edilebilir. Yüksek çalışma hızı ve mükemmel performansı ile zamandan tasarruf ve yüksek verim sağlayan bir ekim makinasıdır.

HMS PNEUMATIC PRECISION SOWING MACHINES WITH DISC allow seed to be sowed precisely in the desired sowing range and intra-row distance. It is manufactured with 4-6-8 rows optionally. Seed bed is opened with the help of discs in sowing units. Each sowing unit consists of 2 discs made of special material. It can operate in fields with processed or semi-processed stem remains thanks to cutter discs that can be attached to front side of chassis and disc type sowing units. Because movement obtained from wheel is transmitted to sowing units by shaft mechanism, precision sowing can be performed in intra-row distances. Due to rubber wheels located on both sides of the Sowing Units, precise Depth adjustment can be made in all kinds of soil conditions. V which is located at the rear of seed unit can be tightened by means of pressure wheels. Pressure applied by rear pressure wheel and angle can be adjusted by means of spring. V pressure wheels prevent formation of duff layer on the soil. Disc type sowing units allow sowing in early temper. Pneumatic sowing machines with disc legs are suitable for sowing ridges. They do not ruin ridges. Because seed bed is opened by turning discs, it does not harden. It is suitable for plant development and does not put much load on tractor. Units can be switched to road and operating status at any time easily. Different accessories can be mounted optionally. It is a sowing machine that saves time and provides high efficiency with high operating speed and excellent performance.

Teknik Özellikler / Technical Specification	Birim / Unit	4 Sıralı / Row		6 Sıralı / Row		8 Sıralı / Row	
		Gübreli / Fertilizer	Gübresiz / Without Fertilizer	Gübreli / Fertilizer	Gübresiz / Without Fertilizer	Gübreli / Fertilizer	Gübresiz / Without Fertilizer
Genişlik / Width	mm	2800	2800	4000	4000	5600	5600
Yükseklik / Width	mm	1600	1500	1600	1500	1600	1500
Uzunluk / Length	mm	2300	2300	2300	2300	2300	2300
Tohum Depo Hacmi / Seed Tank Volume	Lt	4 * 35	4 * 35	6 * 35	6 * 35	8 * 35	8 * 35
Gübre Depo Hacmi / Fertilizer Tank Volume	Lt	2 * 160	-	2 * 200	-	2 * 240	-
Disk Delik Çapı / Disc Hole Diameter	mm	1-6	1-6	1-6	1-6	1-6	1-6
Disk Delik Sayısı / Disc Number of Holes	pcs	Değişken / Variable	Değişken / Variable	Değişken / Variable	Değişken / Variable	Değişken / Variable	Değişken / Variable
Sıra Arası Mesafe / Distance Between Rows	cm	45-70-75	45-70-75	45-70-75	45-70-75	45-70-75	45-70-75
Sıra Üzeri Mesafe / Distance Row	cm	1-177	1-177	1-177	1-177	1-177	1-177
Çalışma Hızı / Working Speed	Km/h	6-8	6-8	6-8	6-8	6-8	6-8
Gerekli Güç / Required Power	Hp	70-80	70-80	90-110	90-110	110-130	110-130
Ağırlık / Weight	Kg	1100	900	1400	1200	1650	1450



Standart Özellikler

- Hidrolik kumandalı markör,
- Reflektif etiket,
- Gübre sandığı karıştırıcı,
- 500*15 lastik,
- 2 set disk,
- Şaft,
- Gübreli makinelerde balta tip gübre gömücü.

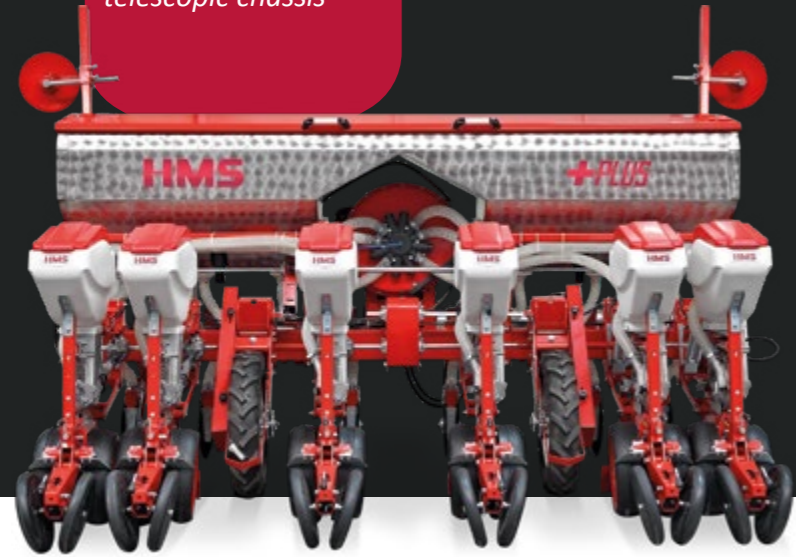
Standarts

- Hydraulic Marker,
- Reflective Stickers,
- Mixer For Fertilizer,
- 500*15 Tires,
- 2 set disc,
- Cardan Shaft,
- Double Disc Type Fertilizer Units.

+PLUS

MICRO

teleskopik şase
telescopic chassis



330 cm



400 cm

gübresiz
without fertilizer



plus inoks sandık
plus inox hopper



mikro granül
microgranulator





PinaDisc S Serisi

Diskli Tip Pnömatik Hassas Derin Ekim Mibzeri
Disc Type Pneumatic Seeder - Deep Plant





PinaDisc S Serisi

Diskli Tip Pnömatik Hassas Derin Ekim Mibzeri / *Disc Type Pneumatic Seeder - Deep Plant*



PINADISC S



PinaDisc Shift Serisi

Diskli Tip Hidrolik Kaydırmalı Pnömatik Hassas Ekim Mibzeri
Full Telescopic Disc Type Pneumatic Seeder



PinaDisc K Shift Serisi

Diskli Tip Katlamalı Hidrolik Kaydırmalı Pnömatik Hassas Ekim Mibzeri
Foldable & Full Telescopic Disc Type Pneumatic Seeder





← shift →

HMS[®]



*Daha iyisi için.
For better.*



makine ayar klavuzu
machines setting



youtube video

HMS[®]

Hatunsaraylı Tarım Makinaları A.Ş.
4.OSB 101.Cad. No: 5 42050 Konya / TÜRKİYE
F : +90.332 239 02 44
info@hmsagro.com / www.hmsagro.com
f t i y /hmsagro
444 8 467